

# STUDER

PROFESSIONAL AUDIO EQUIPMENT

## Service Information

Umbauanleitung von: 7.5 - 15 ips auf  
3.75 - 7.5 ips für Gerätetypen:  
A80/VU-4 und A80/VU-8 MK I/II  
Service Information SI 12/76B D

Umbauanleitung von: 7.5 - 15 ips auf 3.75 - 7.5 ips  
für Gerätetypen:  
A80/VU-4 und A80/VU-8 MK I/II

Bestehende Cassetten und Cartridge Ueberspielanlagen werden vermehrt von 32-fache auf 64-fache Ueberspielgeschwindigkeit umgebaut.

Um dies auf einfache Weise zu ermöglichen, wird das Master-Band nicht mehr auf 7 1/2 ips, sondern auf 3 3/4 ips aufgezeichnet.

Grundsätzlich werden folgende Spurkonfigurationen verwendet:

1/2" Band	Zwei Spuren aufgezeichnet in der oberen Bandhälfte
1" Band	Zwei Spuren aufgezeichnet in der oberen Bandhälfte
1" Band	8-Spur-Aufzeichnung

Sofern ein bestehendes Gerät umgebaut werden soll, sind folgende Hinweise zu beachten:

### 1. Bandzähler

Falls die Maschine mit einem mechanischen Bandzähler ausgerüstet ist, so ist dieser durch einen elektronischen zu ersetzen. Der elektronische Zähler ist auf 15 - 30 ips umzuschalten.

Sollte der bestehende Bandzähler durch einen solchen mit 7-Segmentanzeige ersetzt werden, so ist die Service-Information SI 13/76 zu berücksichtigen. (beigelegt)

Ein Betrieb mit Zero-Locator ist nicht möglich. (überschwingt)

### 2. Bandrichtungsabtaster

Bandrichtungsabtaster 1.080.191.00 ersetzen durch 1.081.186.00

Schlitzblende 1.080.180.07 ersetzen durch Lochblende 10.010.101-02

### 3. Capstanservo

(Tachosignal min. 100 mVpp). Ueberprüfen der Tonhöhenschwankungen.  
Zu erreichende Werte:

7,5 ips	0.06	(bewertet)
3 3/4 ips	0.1	(bewertet)

Achtung: Köpfe dürfen niemals mit dem Rotor in Berührung kommen.

### 4. Verstärker MK I

Die MK I Verstärker sind beiliegendem Schemata entsprechend zu ändern.

Zusätzlich benötigte Komponenten:

1 Kondensator 27.8 nF / 1 %	10.209.001-01
1 Kondensator 6.8 nF / 5 %	59.11.3682
1 Kondensator 680 pF / 5 %	59.11.6681
1 Widerstand 82 Ohm 5 %	57.41.4820
2 Widerstand 820 Ohm 5 %	57.41.4821
3 Kondensatoren 22 nF 2,5 %	59.08.7223
1 Kondensator 1 nF 2,5 %	59.11.6102
1 Widerstand 100 Ohm 5 %	57.41.4101
2 Widerstände 33 Ohm 5 %	57.41.4330

Beachte: bei 4-Spur-Geräten entfallen zwei der bestehenden Verstärker, da nur zwei Spuren benutzt werden.

Kein Sync Betrieb möglich.

### 5. Verstärker MK II

Folgende Entzerrungsprints sind zu verwenden:

Wiedergabeentzerrungsprint	3 3/4 / 7 1/2"	1.080.818-81
Aufnahmeentzerrungsprint	" "	1.080.819-81

Beachte: Bei 4-Spur-Geräten entfallen zwei der bestehenden Verstärker, da nur zwei Spuren benutzt werden.

Kein Sync Betrieb möglich.

Umbauten bestehender Entzerrungsprints sind nicht empfohlen, da zu aufwendig!

6. Kopfträger

Der Wiedergabekopf ist gegen einen solchen mit kleinerem Kopfspalt auszuwechseln.

Wiedergabekopf MK I

4-Spur	1/2 inch	1.316.046
4-Spur	1 inch	1.316.056
8-Spur	1 inch	1.316.066

Wiedergabekopf MK II

4-Spur	1/2 inch	1.316.146
4-Spur	1 inch	1.316.156
8-Spur	1 inch	1.316.166

Hinweis: Bei den 4-Spur-Köpfen werden jeweils nur die beiden oberen Spuren angeschlossen, (bzw. die Spuren 1 + 3, sofern gewünscht).

7. Geräteschalter

Wechseln des Beschriftungsschildes

Beschriftungsschild	3 3/4, 7 1/2	10.238.001-02
---------------------	--------------	---------------

<u>Beilagen:</u>	Record preamplifier MK I drawing	1.080.882
	Record preamplifier MK I lay out	
	Reproduce preamplifier MK I drawing	1.080.885
	Reproduce preamplifier MK I lay out	
	Capstan servo	1.080.377
	Equalizers	1.080.818-81/1.080.819-81
	Tape direction sensor	1.081.186
	Service Information SI 13/76	
	Counter Interconnector	1.228.209
	Counter Decoder	1.228.811

8. Bestellinformation

Basis

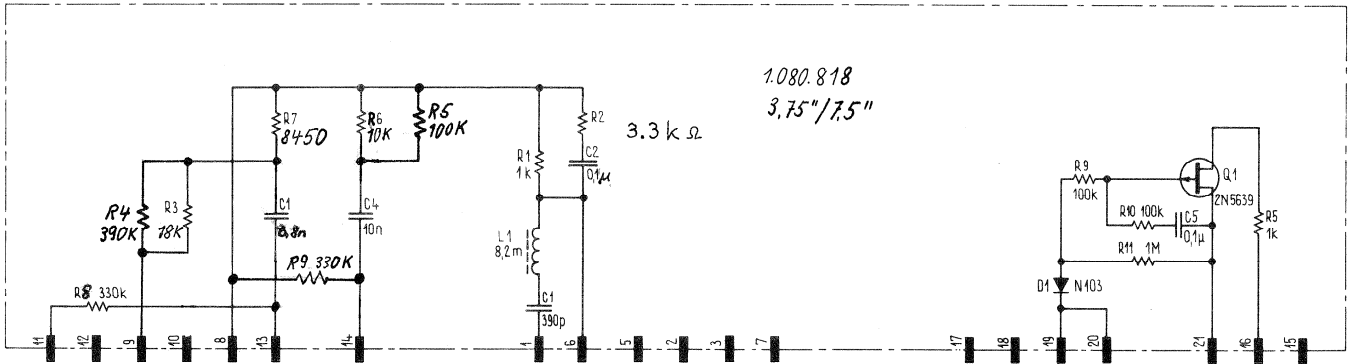
Stk.

			A80/VU-4-1/2" MK I	A80/VU-4-1/2" MK II	A80/VU-4-1" MK I	A80/VU-4-1" MK II	A80/VU-8-1" MK I	A80/VU-8-1" MK II
1	1.216.251	WK 1/2", 4-Spur 2,5 $\mu$ MK I	X					
1	1.316.146	WK 1/2", 4-Spur 2,5 $\mu$ MK II		X				
1	1.216.261	WK 1" , 4-spur 2,5 $\mu$ MK I			X			
1	1.316.156	WK 1" , 4-Spur 2,5 $\mu$ MK II				X		
1	1.216.271	WK 1" , 8-Spur 2,5 $\mu$ MK I					X	
1	1.316.166	WK 1" , 8-Spur 2,5 $\mu$ MK II						X
1	1.080.377	Capstansteuerungsprint 3 3/4 / 7 1/2"	X	X	X	X	X	X
1	1.081.186	Bandrichtungsabtaster	X	X	X	X	X	X
1	10.010.101-02	Lochblende	X	X	X	X	X	X
1	10.238.001-02	Schild 3 3/4 / 7 1/2"	X	X	X	X	X	X
1*	1.080.818-81	Wiedergabeentzerrungsprint		X		X		X
1*	1.080.819-81	Aufnahmeentzerrungsprint		X		X		X
1*	10.209.001-01	C 27, 8 nF 1 %	X		X		X	
1*	59.11.3682	C 6,8 nf 5 %	X		X		X	
1*	59.11.6681	Kondensator 680 pF / 5 %	X		X		X	
1*	57.41.4820	R 82 Ohm 5 %	X		X		X	
2*	57.41.4821	R 820 Ohm 5 %	X		X		X	
3*	59.08.7223	C 22 nF 2,5 %	X		X		X	
1*	59.11.6102	C 1 nF 2,5 %	X		X		X	
1*	57.41.4101	R 100 Ohm 5 %	X		X		X	
2*	57.41.4330	R 33 Ohm 5 %	X		X		X	
1	1.038.135	Verstärkeraufbau 2 CH						bei Bedarf
1	21.228.810	Elektronischer Zähler						bei Bedarf

\* benötigte Teile für 1 Kanal

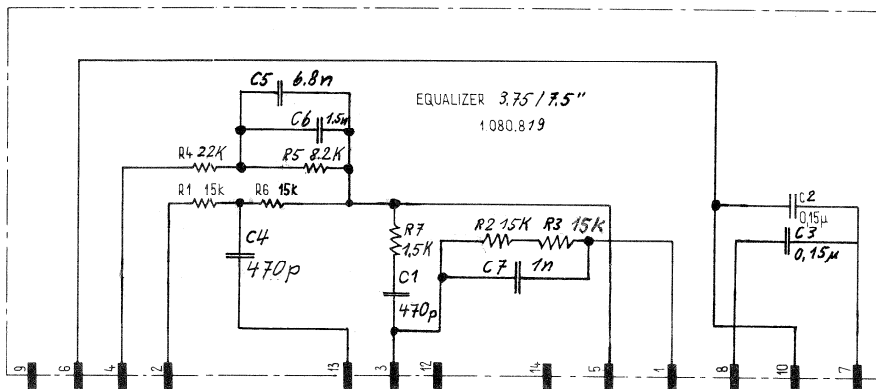
Regensdorf, 23.1.1978 Pj / js

# EQUALIZERS



9.75

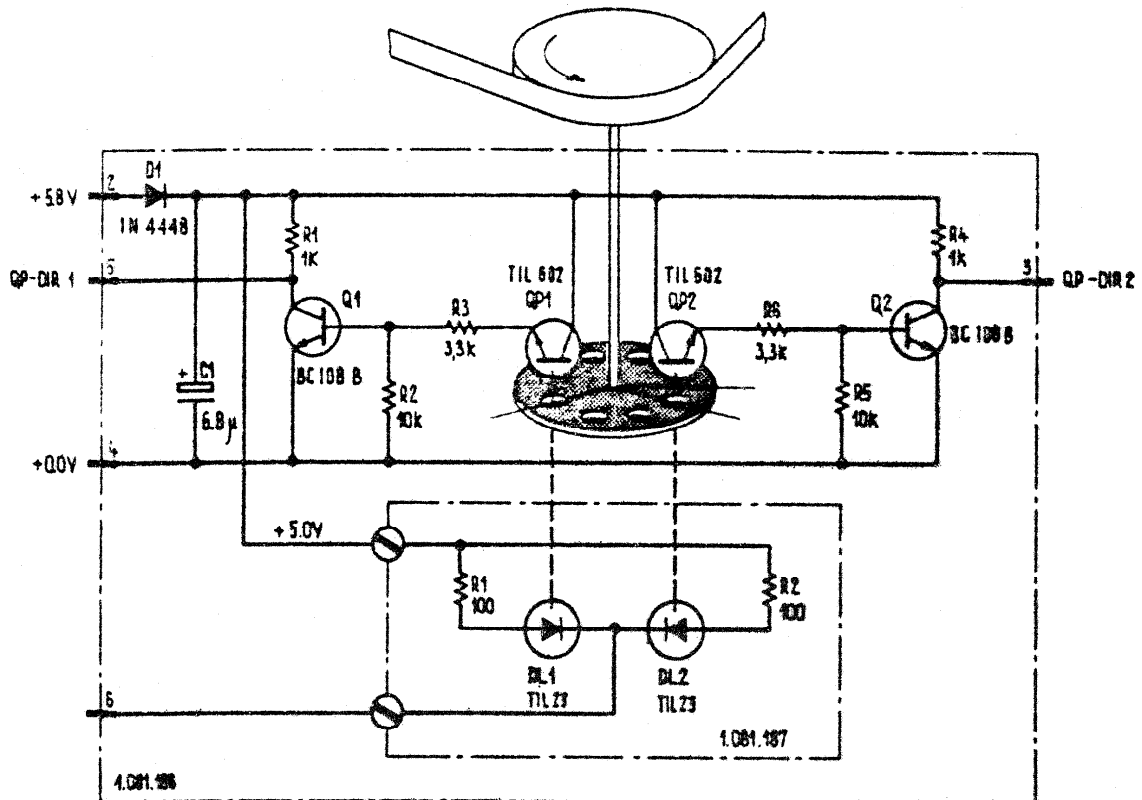
Reproduce equalizer 3.75/7.5ips  
1.080.818-81



9.75

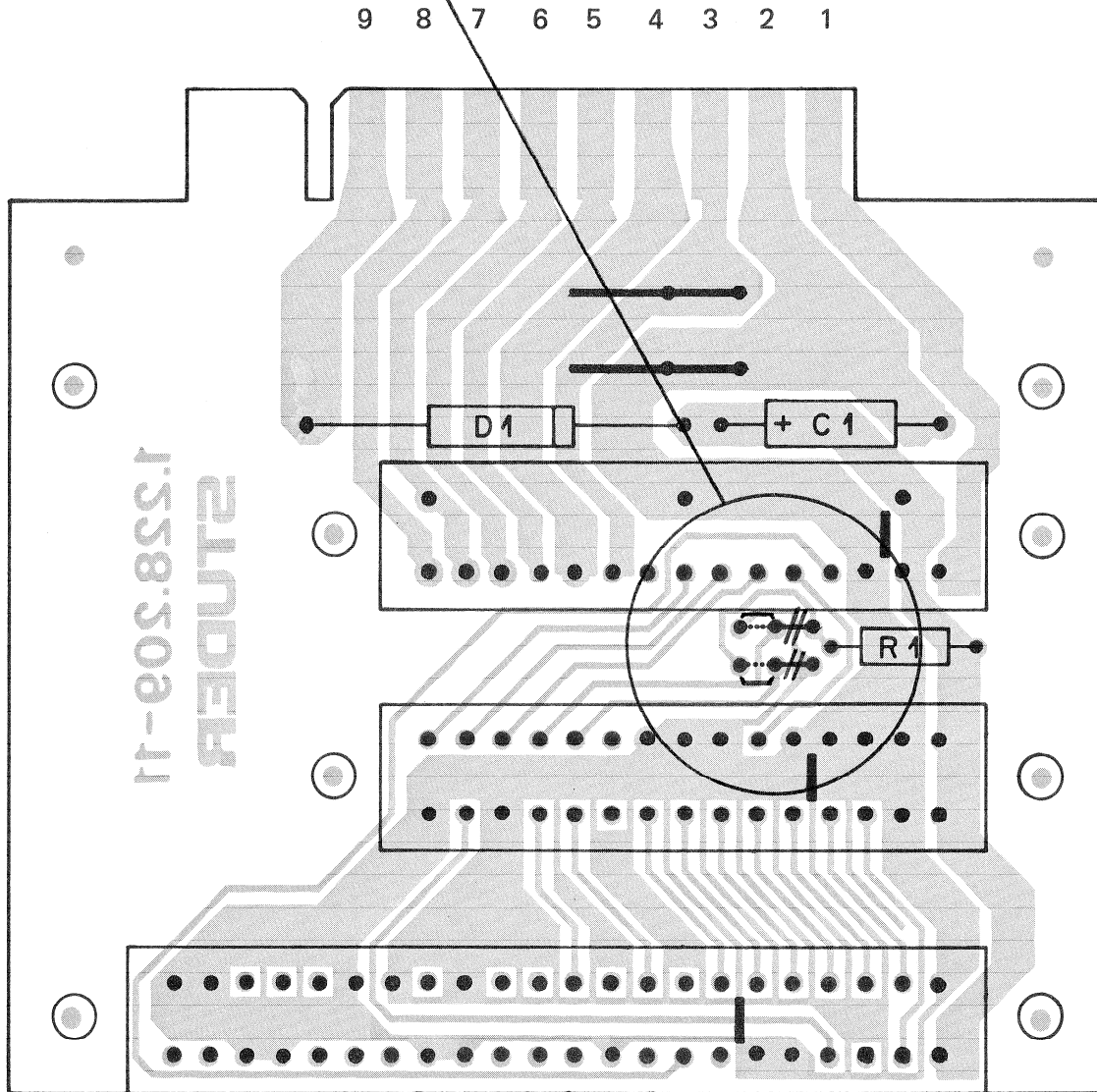
Record equalizer 3.75/7.5ips  
1.080.819-81

TAPE DIRECTION SENSOR 1.081.186



TAPE DIRECTION SENSOR 1.081.186

Für Geschwindigkeit 3 3/4 / 7 1/2"  
 Drahtbrücken umlöten.

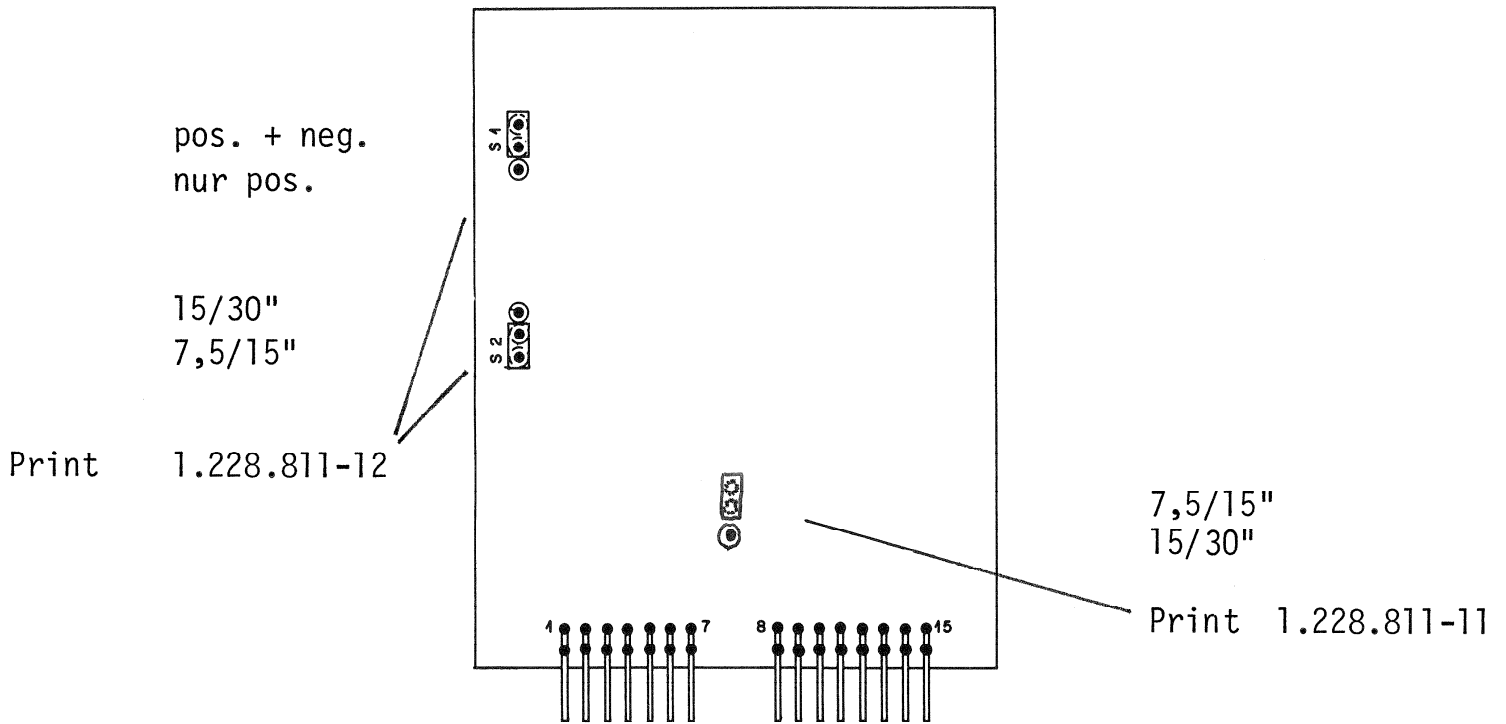


COUNTER INTERCONNECTOR

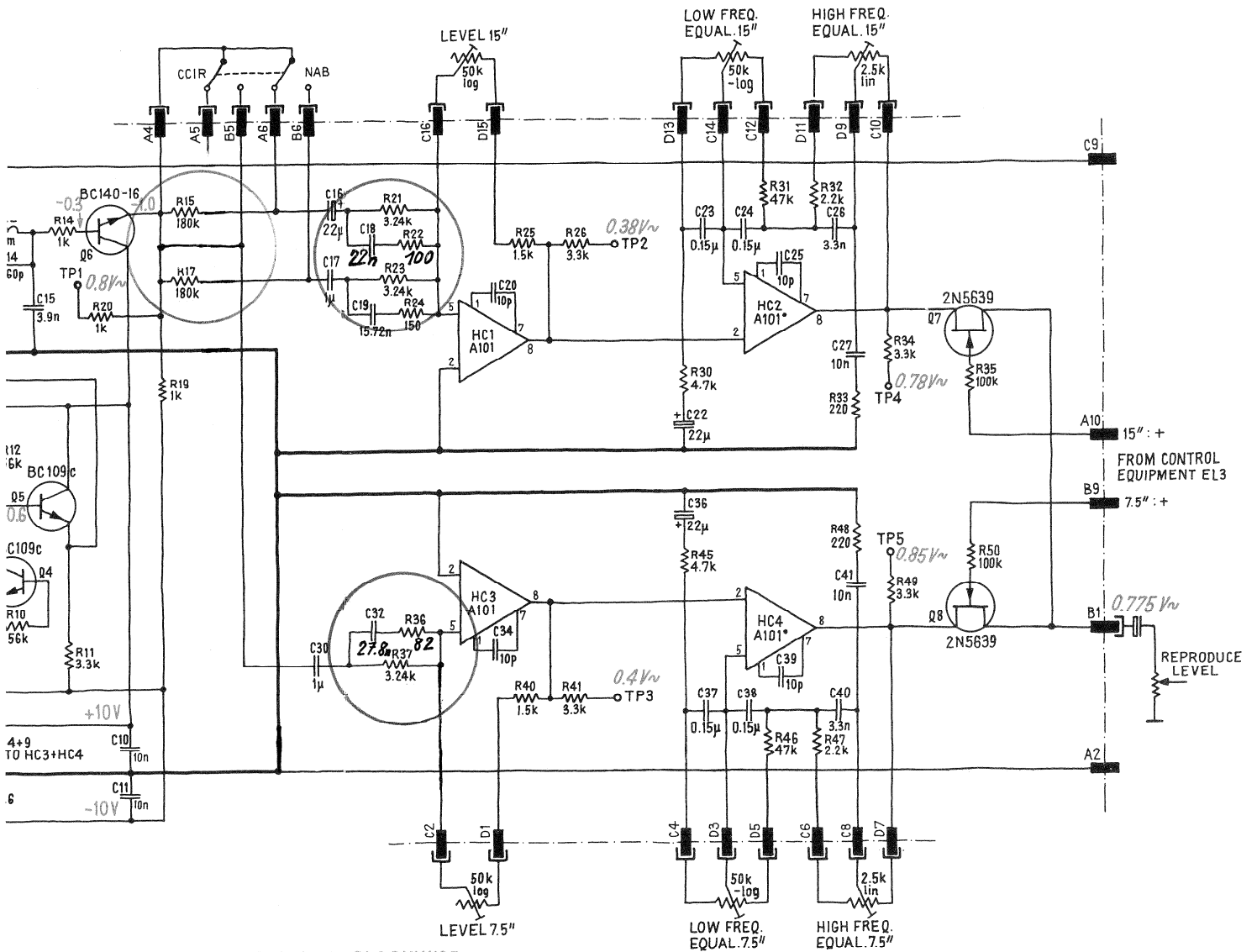
1.228.209

	FIRST	LAST	MISSING
C	1	1	-
D	1	1	-
R	1	1	-





STUDER	1.228.811
COUNTER DECODER	
A 80 R/A80 VU MKII	Ed.2 3.77



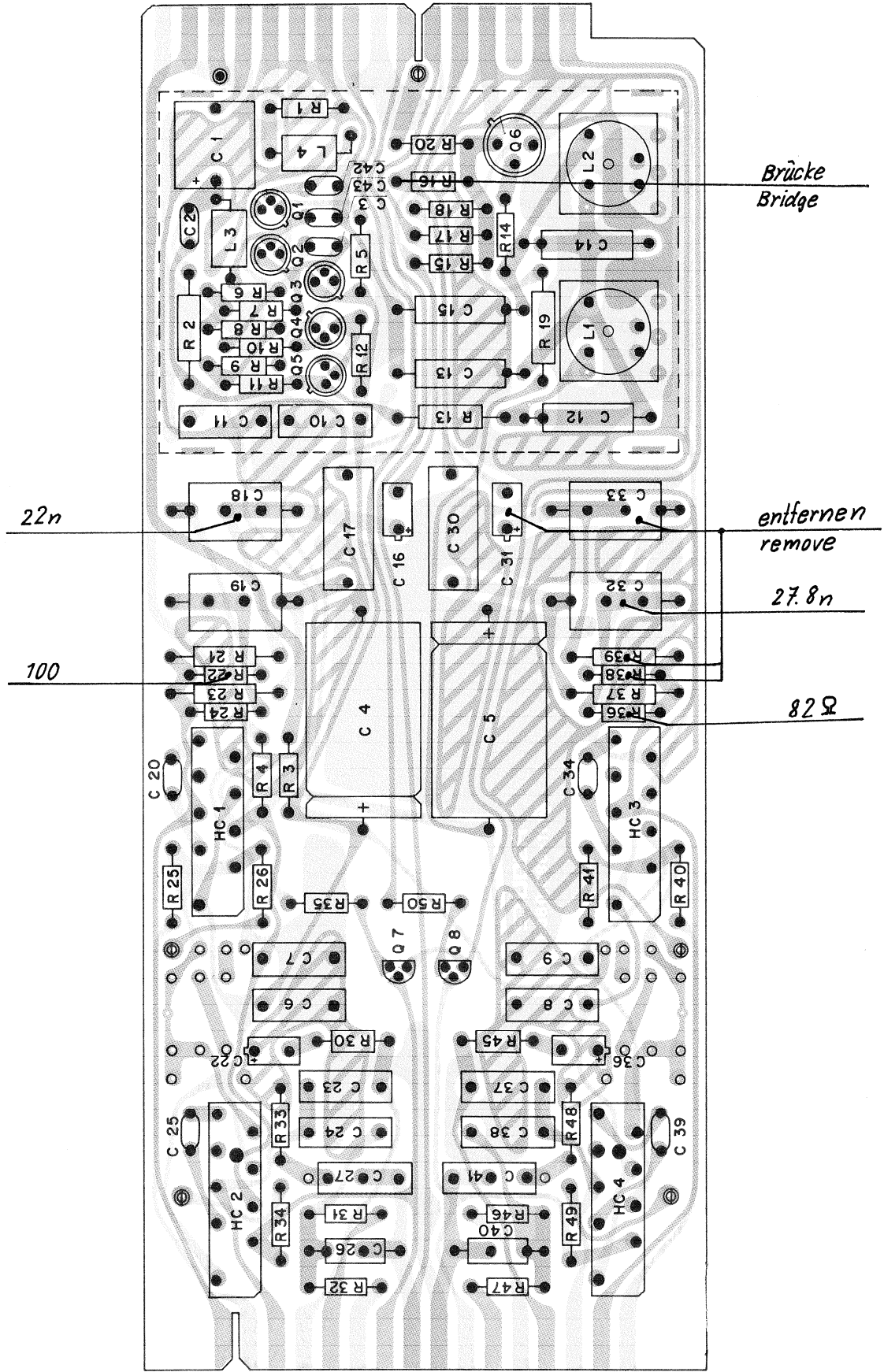
POTENTIOMETERS COUNTER-CLOCKWISE

REPRODUCE PREAMPLIFIER  
PC CARD

GR 51 EL 5  
1.080.885

3<sup>3</sup>/<sub>4</sub> - 7<sup>1</sup>/<sub>2</sub> ips

16 15 14 13 12 11 10 8 6 5 4 2  
 15 14 13 12 11 10 9 7 6 5 4 3 2 1

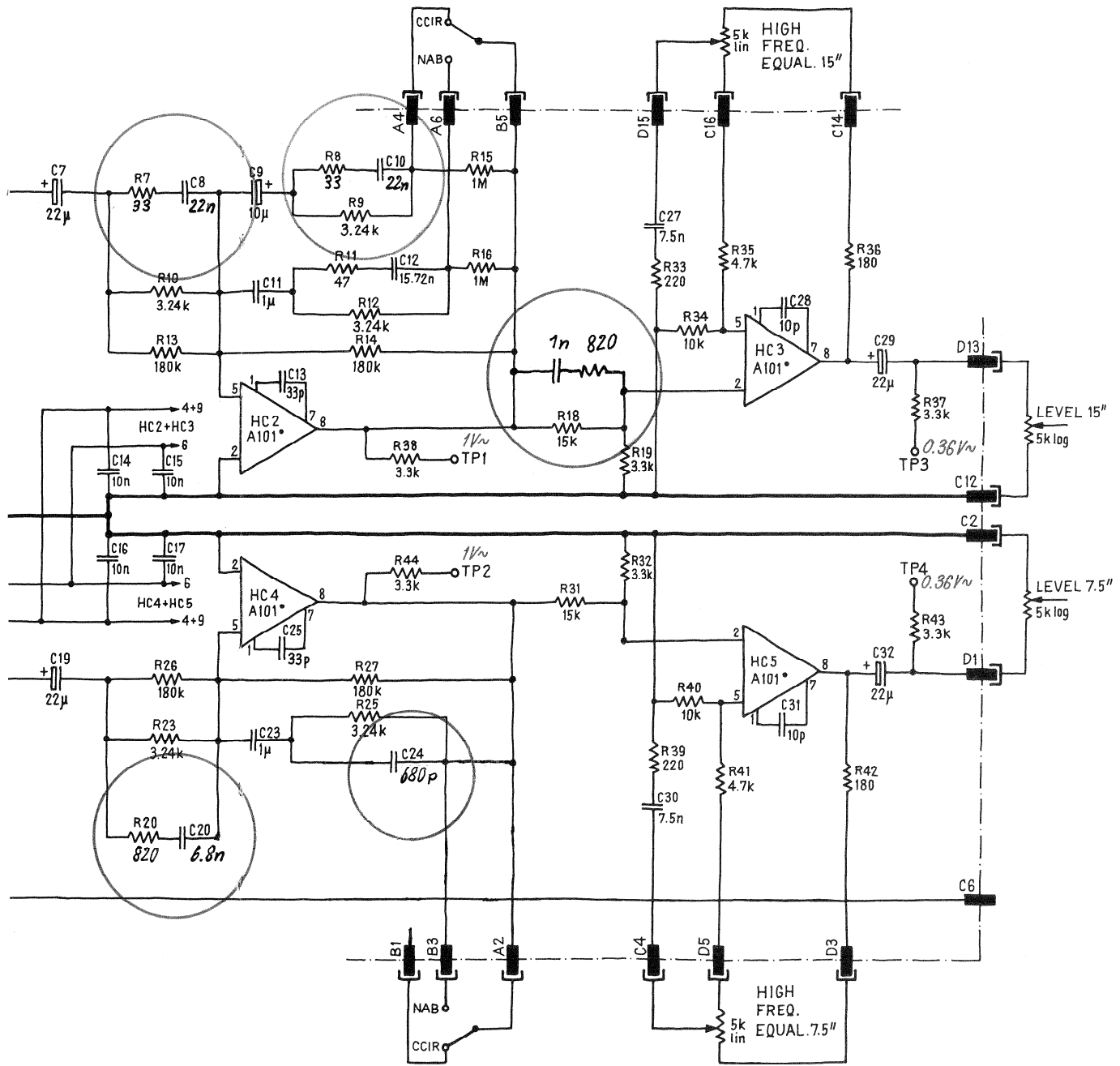


GR 51 EL  
 1.080.885

16 14 12 10 9 8 6 4 2  
 15 13 11 9 8 7 5 3 1

REPRODUCE  
 PREAMPLIFIER  
 PC CARD  
 3 3/4 - 7 1/2 ips

			Unspezifed carbon film resistors: 1/8 W – 5%	** Commercial types
IDENTIFICATION	PART NAME	TYPE / REMARKS	SPECIFICATIONS	ORDER NUMBER
R 38	Resistor	carbon film	100	* *
R 39	Resistor	metal film	3,24 k – 1% – 0,33 W	57.39.3241
R 40	Resistor	carbon film	1,5 k	* *
R 41	Resistor	carbon film	3,3 k	* *
R 45	Resistor	carbon film	4,7 k	* *
R 46	Resistor	carbon film	47 k	* *
R 47	Resistor	carbon film	2,2 k	* *
R 48	Resistor	carbon film	220	* *
R 49	Resistor	carbon film	3,3 k	* *
R 50	Resistor	carbon film	100 k	* *

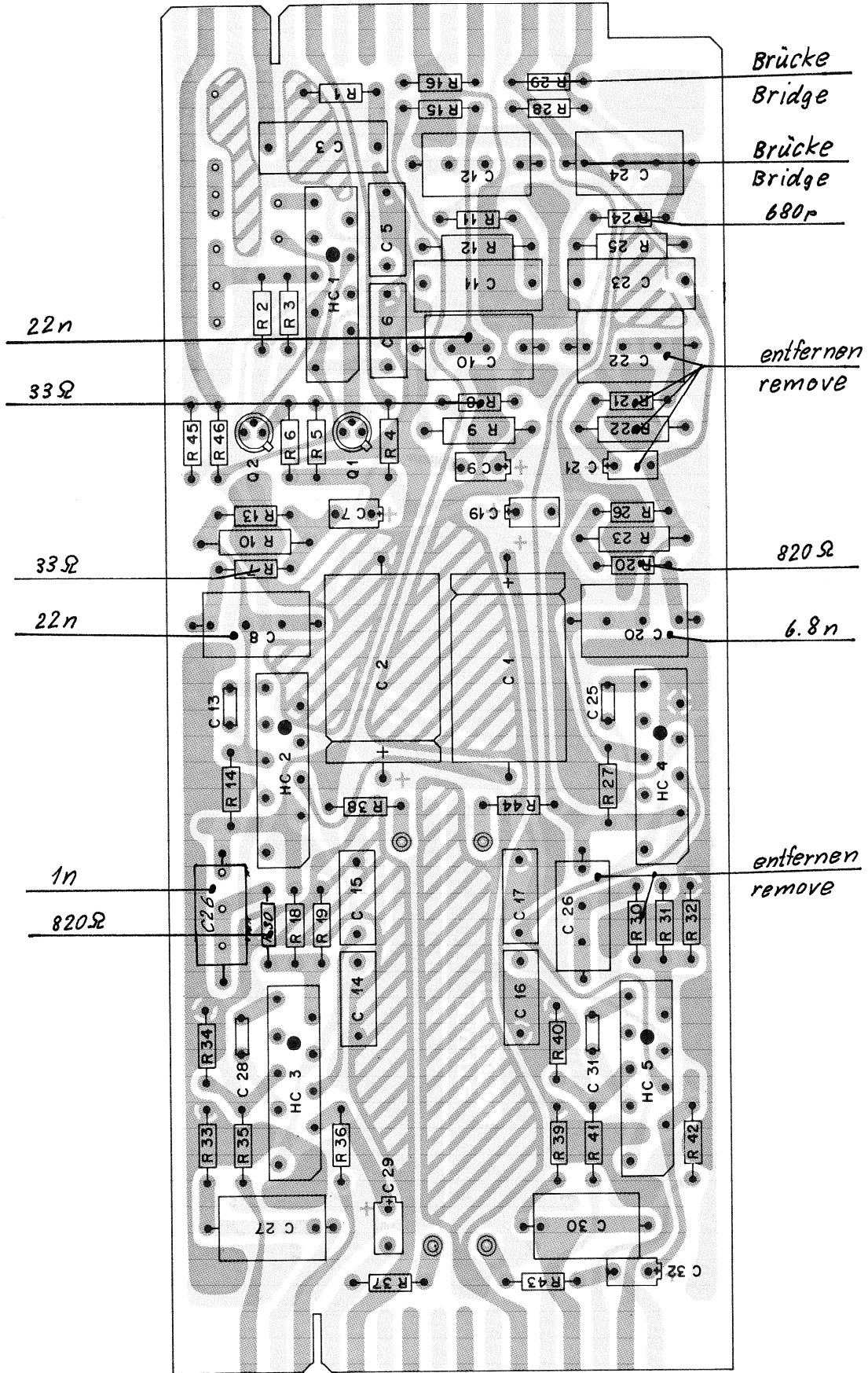


RECORD PREAMPLIFIER  
 PC CARD  
 3 3/4 - 7 1/2 ins

GR 51 EL  
 1.080.882

16 14 12 10 8 6 4 2

15 13 11 9 7 5 3 1



16 14 12 10 8 6 4 2  
15 13 11 9 7 5 3 1

RECORD  
PREAMPLIFIER  
PC CARD  
3 3/4-7 1/2 ips

GR 51 EL  
1.080.882